

The background of the entire page is a close-up photograph of flames. The fire is bright orange and yellow, with dark, smoky-looking areas in between. The flames are dynamic and appear to be rising and spreading. The overall color palette is dominated by warm tones of orange, red, and yellow against a dark, almost black background.

demsa

**Manual
para
Bomberos**

Espumas

Abril 2011

Introducción

Es sabido que los bomberos deben hacer frente a numerosos tipos de incendio que involucran a líquidos inflamables y vapores peligrosos. Estos hechos se suceden en la vida diaria ya sea en accidentes de tránsito, industrias, o mismo en el hogar.

Hasta hace poco tiempo, sólo se proveía de entrenamiento a los departamentos de bomberos para atender situaciones que involucraban a las industrias, pero la experiencia ha determinado que si bien estos accidentes son más estremecedores por su magnitud, son menos frecuentes por las precauciones que existen en el entorno del trabajo.

A través de esta publicación, Demsa intenta llegar a Uds para ofrecerles una guía rápida y básica sobre los distintos tipos de espuma y su forma de aplicación, de esta manera podrán reconocer las ventajas y limitaciones de las mismas pudiendo identificar en consecuencia cuándo usar cada una.

Este es un aporte más de Demsa a la seguridad de la comunidad y para el conocimiento teórico de los bomberos, bajo ningún concepto esta guía pretende sustituir el entrenamiento de capacitación formal de los mismo sino más bien complementarlo.

El fuego

Existen tres componentes básicos que conforman el fuego:

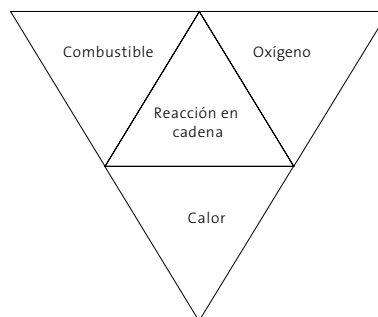
Combustible: Sustancia que en contacto con el oxígeno y la energía de activación (calor) es capaz de quemarse

Oxígeno: Es el gas que permite a los combustibles quemarse. El oxígeno es el agente oxidante que se encuentra en el aire con una proporción del 21%

Energía de activación: Es la forma de energía que manifestada en calor permite la ignición del combustible

La unión sostenida en el tiempo de estos tres elementos nos lleva al cuarto que es la reacción en cadena o también llamada cadena de formación del fuego.

Tetraedro del Fuego

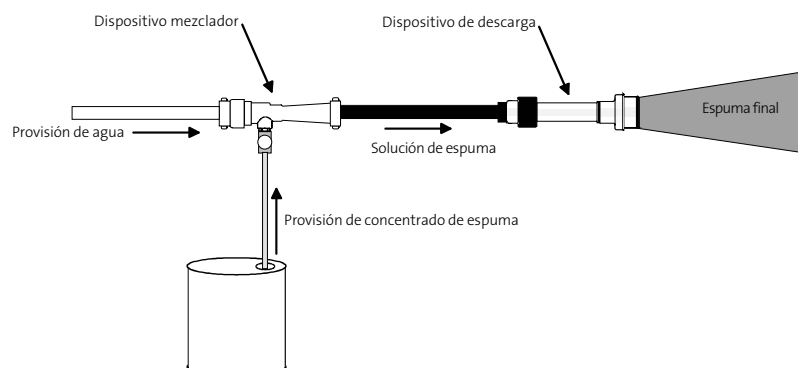


Agentes espumígenos

Las espumas para combatir incendios son una masa estable de pequeñas burbujas de menor densidad que la mayoría de los combustibles líquidos y que el agua. Los agentes espumígenos se logran mezclando aire, un concentrado de espuma y agua para así producir la “espuma final” un poderoso extintor que inhibe la cadena de formación del fuego.

Cómo se produce la espuma

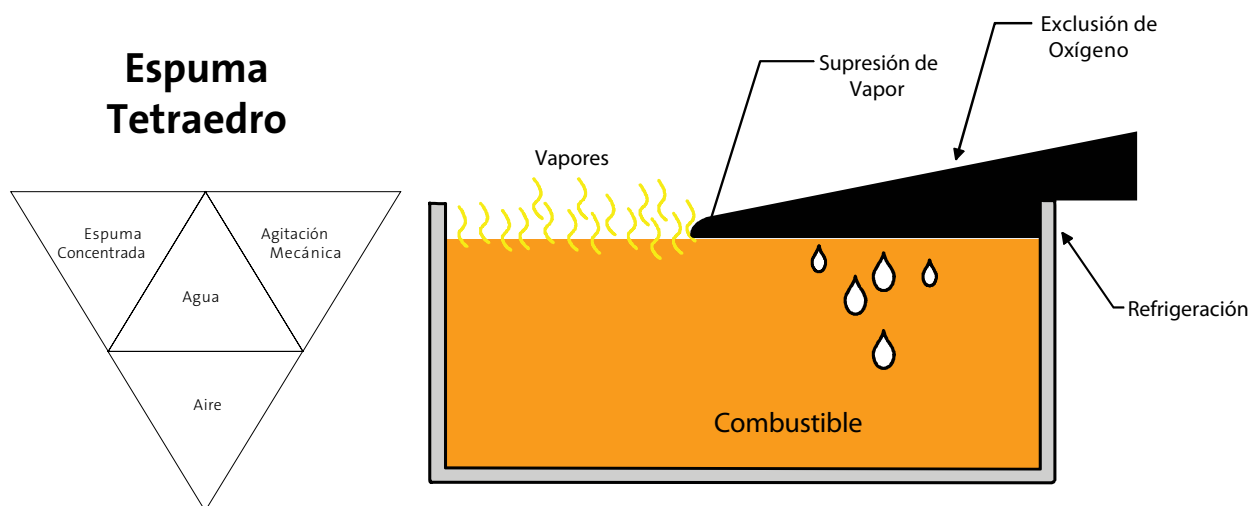
La espuma es el resultado de una combinación en exactas proporciones entre un concentrado de espuma, aire y agua. El siguiente diagrama explica cómo es su producción



¿Cómo funcionan las espumas?

Las espumas extinguen fuegos producidos por combustibles o líquidos inflamables actuando de 4 formas distintas:

- 1- Aísla el aire y en consecuencia el aporte del oxígeno de los vapores inflamables
- 2- Elimina la emanación de vapores inflamables por parte del combustible
- 3- Separa las llamas de la superficie del combustible
- 4- Enfía la superficie del combustible y su entorno



Categorización de las espumas por su expansión

La expansión de las espumas se mide teniendo en cuenta el ratio existente entre la cantidad de espuma producida a partir de un volumen predeterminado de solución espumígena luego de su expansión a través de un dosificador.

Se las categoriza en:

1 Espumas de baja expansión

Ratio de expansión 20:1

Estas espumas están diseñadas para líquidos inflamables. Son efectivas en controlar, extinguir y confinar la mayoría de los fuegos clase B. También se las ha utilizado con éxito en fuegos clase A en donde los efectos de enfriamiento de la espuma son de gran importancia.

2 Espuma de media expansión

Ratio de expansión: desde 20:1 a 200:1

Estas espumas están básicamente diseñadas para suprimir la vaporización de químicos peligrosos. Empíricamente, se ha comprobado que la expansión óptima para suprimir a químicos reactivos con el agua y líquidos orgánicos de bajo punto de ebullición se encuentran en el rango de expansión 30:1 y 50:1

3 Espumas de alta expansión

Ratio de expansión mayor a 200:1

Las espumas de alta expansión han sido diseñadas para combatir incendios en espacios confinados como ser sentinas y bodegas de barcos, minas, hangares, etc.

Parámetros de una espuma

Para ser efectiva una espuma debe cumplir con ciertos parámetros a saber:

1 Velocidad de abatimiento y escurrimiento.

Es el tiempo requerido para que la película formada por la espuma recorra la superficie del combustible cubriendo todos los obstáculos y rincones de forma tal de extinguir completamente el fuego.

2 Resistencia al calor

La espuma debe ser capaz de resistir los efectos destructivos del calor irradiado por el fuego de los vapores aún encendidos o por el calor aportado por superficies calientes que estuvieron en contacto directo con las llamas (metales, maderas, etc.)

3 Resistencia al combustible

Una espuma efectiva minimiza el efecto de arrastre de combustible. De esta forma no se satura la espuma y no se quema.

4 Supresión de vapores

La película producida por la espuma debe ser capaz de bloquear y suprimir la producción de vapores, de esta forma se evita la re ignición del combustible

5 Resistencia a alcoholes

Dada la avidez de los alcoholes por el agua y debido a que la espuma en sí es 90% agua, la película producida por las espumas que no son resistentes a los alcoholes se destruirá no pudiendo el incendio ser controlado.

Porcentajes

Esencialmente las espumas se producen en función de mezclar agua con un concentrado. El porcentual expresado en las espumas obedece a la cantidad de partes de concentrado para ser mezclado con agua y así obtener una solución del 100%. En términos generales una espuma al 3% requiere 3 partes de concentrado y 97 partes de agua para producir el agente espumígeno deseado.

La tendencia actual de Demsa es de reducir la proporción de los concentrados al mínimo. Bajar dicho porcentaje redundará en grandes beneficios al usuario como ser: disminución del espacio de almacenaje y de la cantidad de concentrado a comprar sin variar el potencial de extinción. En las espumas resistentes a los alcoholes en las cuales se indican dos porcentajes distintos, obedecen a distintas aplicaciones. En el caso de un 3/6%, indica que para hidrocarburos puede utilizar una solución del concentrado al 3% y en los combustibles y solventes polares se debe

utilizar al 6%. Esto se debe sencillamente a la cantidad necesaria de agentes químicos que se necesitan para la formación de la película.

Nuevas formulaciones como la DEMSA 233MN han mejorado la resistencia al alcohol permitiendo su utilización con un porcentaje único del 3% en ambos combustibles.

Tipos de espuma Demsa

Los siguientes concentrados Demsa son los más comúnmente utilizados por los bomberos

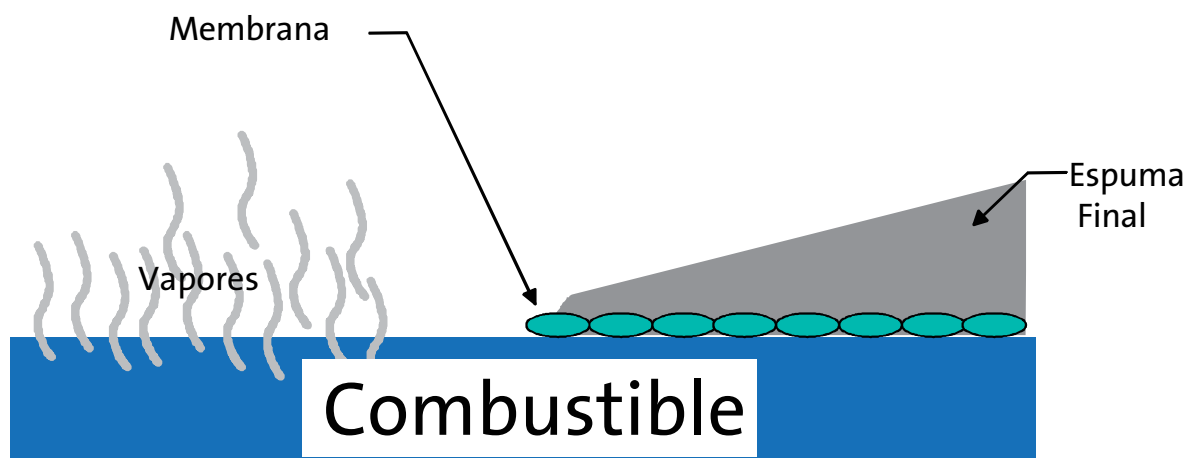
Espumas formadoras de película acuosa (AFFF)

La denominación AFFF proviene de las siglas “Aqueous Film Forming Foam” o “formadoras de película acuosa”.

La familia de AFFF Demsa proveen la máxima capacidad de abatimiento sobre los hidrocarburos (combustibles no polares). Su buen escurrimiento les permite fluir en torno de obstáculos sellando el fuego en lugares intrincados. El producto se proporciona en distintos porcentajes de concentración dependiendo básicamente del mecanismo mezclador. Las AFFF son premezcladas y se la puede utilizar tanto con agua dulce como salada. Son ampliamente compatibles con el uso de polvos químicos secos Demsa.

Las espumas AFFF son resultado de una combinación de surfactantes fluorados con agentes espumígenos sintéticos que extinguen el fuego en virtud de formar una película acuosa. Esta película es una delgada lámina de solución de espuma que se desparrama rápidamente sobre la superficie del combustible causando un impactante abatimiento.

La película acuosa es producida por el surfactante, que reduce la tensión superficial de la espuma a tal punto de que la solución permanece sobre la superficie del hidrocarburo.



Espumas formadoras de film acuoso resistente a alcoholes (AR-AFFF)

Las espumas AR-AFFF son producidas en base a la combinación de detergentes sintéticos, polímeros polisacáridos y químicos fluorados.

Las AR-AFFF actúan como las AFFF convencionales para la extinción de fuegos ocasionados por hidrocarburos (combustibles no polares – separación de fases); pero en el caso de solventes y combustibles polares (o solubles en fase con el agua) como los alcoholes; las proteínas polisacáridas de las AR-AFFF forma una membrana resistente que separa el combustible, impidiendo en consecuencia la perforación de la espuma y la ignición de los vapores.

Si bien algunos concentrados están diseñados para ser utilizados al 3% en hidrocarburos y al 6% en solventes polares, las nuevas formulaciones de espumas AR-AFFF Demsa permiten ser utilizadas al 3% en ambos casos. De esta forma se provee una protección más económica debido a la cantidad de agente a ser utilizado, favorece la administración de stocks al tratarse de un monoproducto y simplifica el dosaje a la hora de ser utilizado.

En general podemos decir que las AR-AFFF son las espumas más versátiles de la actualidad ofreciendo una excelentes resultados en los parámetros de reignición, abatimiento y tolerancia al combustible tanto en fuegos de hidrocarburos como de combustibles y solventes polares.

Recomendaciones básicas para espumas

Almacenaje

Siguiendo las recomendaciones de almacenaje de Demsa, los concentrados para espumas sintéticas deberían estar activos para ser utilizados aún después de varios años de almacenaje.

Temperatura del agua y contaminantes

Las espumas en general son más estable cuanto más fría es el agua con la que se mezclan los concentrados. El rango deseado de temperatura del agua a mezclar varía de 1°C a 30°C con un máximo de 40°C.

El agua que contenga agentes contaminantes de la espuma como ser detergentes, derivados del petróleo o inhibidores de corrosión entre otros, afectarán la calidad de la misma.

Productos combustibles en el aire

Es deseable tener aire limpio en la tobera de eyección. No obstante, el efecto de aire contaminado en la calidad de las espumas de baja expansión Demsa, ha probado ser insignificante.

Presión del agua

La presión ideal de la tobera eyectora de espuma debe ser entre 3 a 14 bares. La calidad de la espuma se deteriora a presiones mayores de 14 bares.

Derrames de combustibles

Si se ha derramado un combustible, se puede prevenir su ignición cubriendo la misma con espuma. Quizás se requiera cubrir el derrame periódicamente hasta que el mismo sea limpiado.

Fuegos producto de la electricidad

Las espumas deben recibir la misma consideración que el agua al trabajar en incendios que involucran instalaciones y/o aparatos eléctricos, por ende no es recomendada la utilización de los mismos antes de asegurar el corte completo del suministro de energía.

Líquidos vaporizables

No es recomendable el uso de espumas en aquellos elementos que en condiciones ambientales normalmente son gases o vapores y que sin embargo son almacenados como líquidos (propano, butano, etc.). Tampoco se las debe utilizar en material reactivos al agua como ser magnesio, litio, sodio, calcio etc.

Formas de aplicación de la espuma

Técnica de rebote

Cuando se utilizan lanzadores de espumas se debe tener la precaución de aplicar la misma de la forma más suave que sea posible. La técnica de rebote ayuda a esto al dirigir el chorro de espuma contra un obstáculo (pared, etc) y permitir que la espuma escurra sobre el fuego.



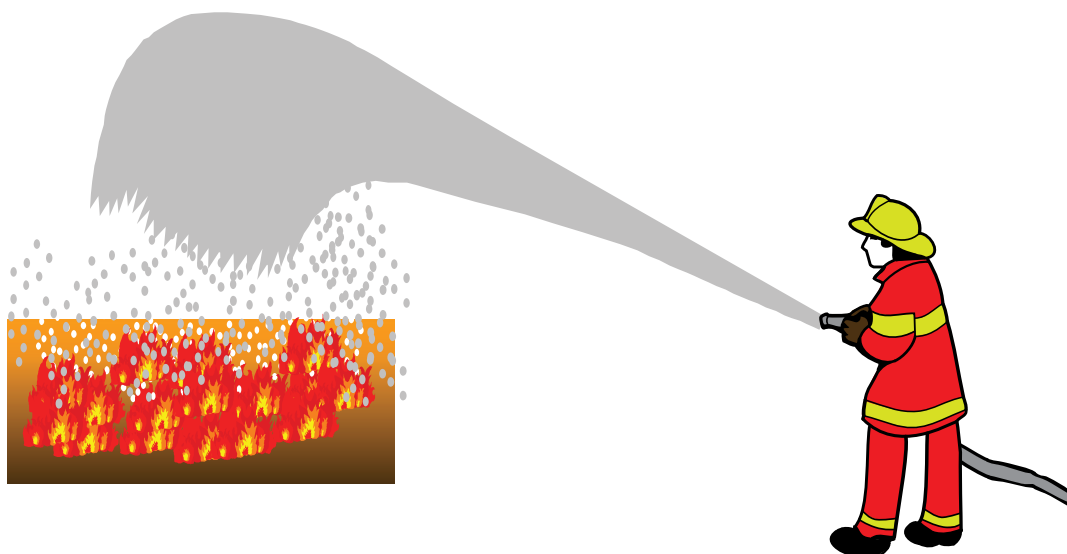
Técnica por desplazamiento

Esta técnica consiste en apuntar la lanza de forma tal que golpee el piso justo en frente de la superficie a extinguir. Así la velocidad del flujo del chorro arrastrará la espuma hacia el combustible encendido.



Técnica de lluvia

Se dirige la lanza casi verticalmente para que la espuma al llegar a su máxima altura caiga en pequeñas gotas sobre la superficie a atacar. El operador de la lanza debe ajustar la altura para cubrir con certeza la superficie afectada. Si bien esta forma de aplicación provee un apagado rápido, cuando el combustible estuvo ardiendo por mucho tiempo y se desarrolló una columna térmica de importancia o bien en los días con mucho viento la técnica puede no ser efectiva.



Nunca “zambullir” la espuma

Dirigir el chorro de la lanzadora de espuma directamente a la superficie encendida puede desparramar el combustible, o bien agujerear la manta aislante que la espuma había creado, ocasionando en consecuencia la nueva liberación de vapores, salpicaduras de combustible, aparición de llamas e incluso la re-ignición de un área ya controlada.



En general:

Si la lanza esta equipada con un dispositivo dispersor, este deberá usarse para proveer la aplicación más delicada posible y así reducir la mezcla entre el combustible y la espuma.

Bajo ciertas circunstancias las AFFF pueden ser utilizadas con las convencionales lanzadoras dispersoras de agua, pero estas forman una espuma inestable con bajo poder de resistencia a la re-ignición.

El empleo común de agua y espumas debe ser cuidadosamente controlado durante la extinción de un incendio. El agua debe ser utilizada para enfriar las superficies adyacentes pero debe vigilarse que los chorros y el flujir del agua vertida no entren en contacto con la espuma formada para no minimizar su acción y potencial extintor.

Ratios de aplicación (fuegos clase B)

A continuación se brinda una guía rápida para calcular a priori la cantidad de concentrado de espuma Demsa que se requiere para controlar un incendio ocasionado por un derrame de combustible de escasa profundidad.

A) Hidrocarburos que flotan sobre el agua

Son aquellos no solubles que forman 2 fases definidas.

Ej. Gasolina, Diesel, JP4, Kerosene, etc.

Sistema Métrico

La aplicación recomendada por la NFPA para la formación de una película protectora de espuma es de 3.8 litros por minuto de solución de espuma por metro cuadrado con un tiempo mínimo de aplicación de 15 minutos

Ejemplo:

Datos:

Superficie ardiendo de gasolina: 200 metros cuadrados (m²)

Espuma disponible: AFFF 3% DEM 203 MN

Cálculo

$3.8 \text{ l / min m}^2 \times 200 \text{ m}^2 = 760 \text{ l/min de solución de espuma}$

$760 \text{ l/min} \times 15 \text{ min} = 11400 \text{ litros de solución de espuma}$

Necesidad de AFFF DEMSA 203MN:

3% de 11400 litros = 342 litros de concentrado AFFF DEMSA 203MN

Se necesitarán: $11400 - 342 = 11058$ litros de agua

Sistema Imperial

La aplicación recomendada por la NFPA para la formación de una película protectora de espuma es de 0.1 galones por minuto de solución de espuma por pie cuadrado con un tiempo mínimo de aplicación de 15 minutos

Ejemplo:

Datos:

Superficie ardiendo de gasolina: 2000 pies cuadrados (ft²)

Espuma disponible: AFFF 3% DEM 203 MN

Cálculo

$0.1 \text{ g/min ft}^2 \times 2000 \text{ ft}^2 = 200 \text{ g/min de solución de espuma}$

$200 \text{ g/min} \times 15 \text{ min} = 3000 \text{ galones de solución de espuma}$

Necesidad de AFFF DEMSA 203MN:

3% de 3000 galones = 90 galones de concentrado AFFF DEMSA 203MN

Se necesitarán: $3000 - 90 = 2910$ galones de agua

B) Solventes polares

Son aquellos líquidos inflamables solubles en una fase, es decir que se mezclan o pueden mezclarse con el agua

Ej. Cetonas, Alcoholes, Ésteres, etc.

Como hemos explicado anteriormente, existen espumas que combaten tanto los combustibles polares como los no polares, tal es el caso de los DEMSA 233 y DEMSA 236

Sistema Métrico

La aplicación recomendada por la NFPA para la formación de una película protectora de espuma es de 7.6 litros por minuto de solución de espuma por metro cuadrado con un tiempo mínimo de aplicación de 15 minutos

Ejemplo:

Datos:

Superficie ardiendo de alcohol: 100 metros cuadrados (m²)

Espuma disponible: AR - AFFF 3/6 DEMSA 236 MN*

*Recordar que la nomenclatura 3/6 significa 3% en hidrocarburos y 6% en polares

Cálculo

$7.6 \text{ l/min m}^2 \times 100 \text{ m}^2 = 760 \text{ l/min}$ de solución de espuma

$760 \text{ g/min} \times 15 \text{ min} = 11400$ litros de solución de espuma

necesidad de AR AFFF DEMSA 236MN:

6% de 11400 litros = 684 litros de concentrado AR AFFF DEMSA 236 MN

Se necesitarán: $11.400 - 684 = 10716$ litros de agua

Sistema Imperial

La aplicación recomendada por la NFPA para la formación de una película protectora de espuma es de 0.2 galones por minuto de solución de espuma por pie cuadrado con un tiempo mínimo de aplicación de 15 minutos

Ejemplo:

Datos:

Superficie ardiendo de alcohol: 1000 pies cuadrados (ft²)

Espuma disponible: AR - AFFF 3/6 DEMSA 236 MN*

*Recordar que la nomenclatura 3/6 significa 3% en hidrocarburos y 6% en polares

Cálculo

$0.2 \text{ g/min ft}^2 \times 1000 \text{ ft}^2 = 200 \text{ g/min}$ de solución de espuma

$200 \text{ g/min} \times 15 \text{ min} = 3000$ galones de solución de espuma

Necesidad de AR AFFF DEMSA 236MN:

6% de 3000 galones = 180 galones de concentrado AR AFFF DEMSA 236 MN

Se necesitarán: $3000 - 180 = 2820$ galones de agua.

Nota de seguridad:

Los cálculos presentados son sólo para determinar de forma aproximada y preliminar la cantidad de concentrado que se debe utilizar en primera instancia para asegurar el perímetro

ardiendo y controlar el incendio.

Los ratios aquí indicados son aproximados y pueden variar de acuerdo a distintos parámetros como ser: la severidad del incendio, el combustible ardiendo, la incorporación de nuevo combustible a la mezcla, los sistemas aspersores utilizados, etc.

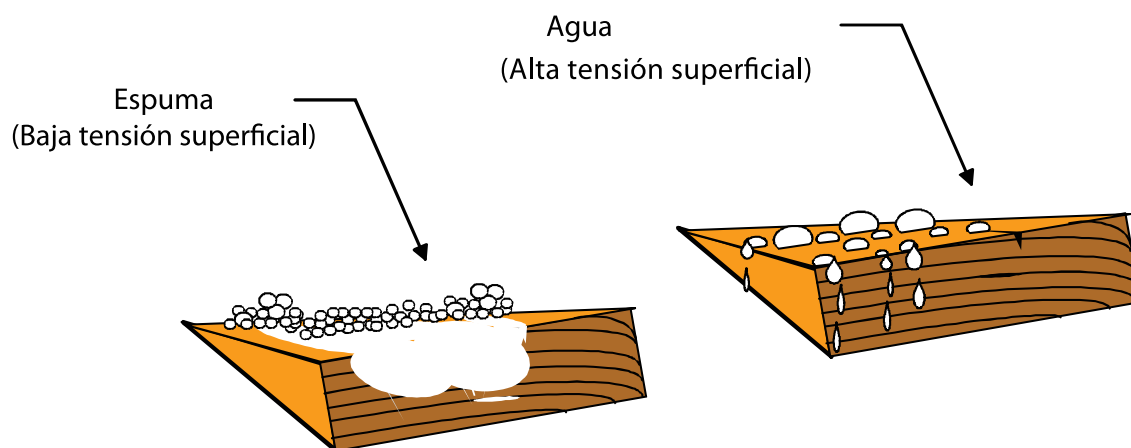
Estos ratios tampoco indican la cantidad de tiempo y recursos que son necesarios para asegurar la seguridad de aquellos escuadrones especializados que procederán a la limpieza del lugar una vez que el incendio haya sido extinguido

Utilice estos ratios para dirigir sus esfuerzos y calcular sus requerimientos para combatir un incendio. Más que esperar a calcularlos en el lugar del incendio es bueno que su unidad sepa cuál es la capacidad de extinción con la que cuenta y cuál es con la que cuentan sus unidades vecinas. PLANIFIQUE

Las espumas Demsa como agentes humectantes

Si bien las AFFF Demsa han sido concebidas para combatir fuegos clases B (combustibles), las mismas son excelentes agentes humectantes para fuegos clase A.

Por definición un agente humectante es un compuesto químico que al añadirse al agua, reduce su tensión superficial e incrementa sus capacidades de penetración y de escurrimiento.



Anexo

Hoja Seguridad

1. Identificación de la sustancia y empresa

Identificación de la sustancia

Nombre comercial: AFFF 1% DEMSA 201 MN

Identificación de la empresa

demsa Argentina

Ruta Nacional N° 9 - km. 79

(2804) Campana - Pcia. De Bs.As.

República Argentina

Tel.: +54 +3489 + 438871 / 415605 / 421727

2. Identificación de peligros

Ninguno conocido MATERIAL NO PELIGROSO

3. Primeros auxilios

Contacto con los ojos:

Con el párpado abierto, lavar a fondo con mucha agua. En caso de molestias persistentes visitar al oculista.

Contacto con la piel:

Lavarse con agua y jabón.

Ingestión:

Enjuagar la boca con agua y hacer beber mucha agua. En caso necesario solicitar asistencia médica.

4. Medidas de lucha contra incendios

Agente de extinción inadecuado:

Todos los agentes de extinción son adecuados.

Especial riesgo debido a la sustancia, sus productos de combustión o a los gases que se forman:

Riesgo bajo. No debe ingerirse el producto ni sus subproductos de descomposición.

5. Medidas a tomar en caso de vertido accidental

Precauciones individuales:

Debe llevarse equipo de protección del medio ambiente:

Precauciones para la protección del medio ambiente:

Ninguna.

Métodos de limpieza:

Recogerlo mecánicamente y colocarlo en un recipiente adecuado. Eliminar los restos con agua y jabón.

6. Manipulación y almacenamiento

Manipulación:

En caso necesario:

Ventilación local o general

Manipular con cuidado evitando derrames.

Indicaciones de protección contra incendio y explosión:

Evítese la acumulación de cargas electrostáticas.

Almacenamiento:

Conservarse en envase original.

Mantener en lugar seco y a temperatura ambiente.

7. Protección individual

Protección de manos y piel:

Utilizar guantes de trabajo.

Utilizar camisa de manga larga.

Utilizar calzado de seguridad.

Protección de ojos:

Utilizar gafas de seguridad cerradas o con protecciones laterales

8. Propiedades físicas y químicas

Aspecto: azul

Olor: suave

Valor de pH: 7.0 y 8.5

Solubilidad: soluble

9. Estabilidad y reactividad

Condiciones que deben evitarse:

No hay condiciones sabidas tales como temperatura, luz, presión, etc., que podrían causar una reacción peligrosa

Estabilidad:

Estable normalmente

Productos de descomposición peligrosa:

Riesgos de polimerización no deberían ocurrir

10. Consideraciones sobre la eliminación

Producto:

Puede ser depositado en vertederos controlados, observando las disposiciones técnicas necesarias, tras consultar con el encargado de la eliminación y las autoridades competentes.

Envase:

Depositarlo en basura industrial o reciclar.

11. Información Toxicológica

No son apreciables tóxicos en contacto con la piel. En caso de ingestión consultar un médico.

12. Información Ecológica

En general no contiene sustancias conocidas que perjudiquen el medioambiente

13. Consideraciones de disposición

Evitar la descarga en drenajes o en el medioambiente, disponer de un punto de disposición autorizado. si no es posible, diluir en grandes cantidades de agua y entonces descargue a la alcantarilla

14. Información de transportación

Clasificado como NO PELIGROSO respecto de la regulación de trasportes

15. Información Reguladora

Clasificada como sustancia NO PELIGROSA

16. Otras informaciones

Aplicaciones del producto:

Uso como agente extintor de incendios para fuegos de la clase A y B.

1. Identificación de la sustancia y empresa

Identificación de la sustancia

Nombre comercial: AFFF 3% DEMSA 203 MN

Identificación de la empresa

demsa Argentina

Ruta Nacional Nº 9 - km. 79

(2804) Campana - Pcia. De Bs.As.

República Argentina

Tel.: +54 +3489 + 438871 / 415605 / 421727

2. Identificación de peligros

Ninguno conocido MATERIAL NO PELIGROSO

3. Primeros auxilios

Contacto con los ojos:

Con el párpado abierto, lavar a fondo con mucha agua. En caso de molestias persistentes visitar al oculista.

Contacto con la piel:

Lavarse con agua y jabón.

Ingestión:

Enjuagar la boca con agua y hacer beber mucha agua. En caso necesario solicitar asistencia médica.

4. Medidas de lucha contra incendios

Agente de extinción inadecuado:

Todos los agentes de extinción son adecuados.

Especial riesgo debido a la sustancia, sus productos de combustión o a los gases que se forman:

Riesgo bajo. No debe ingerirse el producto ni sus subproductos de descomposición.

5. Medidas a tomar en caso de vertido accidental

Precauciones individuales:

Debe llevarse equipo de protección del medio ambiente:

Precauciones para la protección del medio ambiente:

Ninguna.

Métodos de limpieza:

Recogerlo mecánicamente y colocarlo en un recipiente adecuado. Eliminar los restos con agua y jabón.

6. Manipulación y almacenamiento

Manipulación:

En caso necesario:

Ventilación local o general

Manipular con cuidado evitando derrames.

Indicaciones de protección contra incendio y explosión:

Evítese la acumulación de cargas electrostáticas.

Almacenamiento:

Conservarse en envase original.

Mantener en lugar seco y a temperatura ambiente.

7. Protección individual

Protección de manos y piel:

Utilizar guantes de trabajo.

Utilizar camisa de manga larga.

Utilizar calzado de seguridad.

Protección de ojos:

Utilizar gafas de seguridad cerradas o con protecciones laterales

8. Propiedades físicas y químicas

Aspecto: azul

Olor: suave

Valor de pH: 7.0 y 8.5

Solubilidad: soluble

9. Estabilidad y reactividad

Condiciones que deben evitarse:

No hay condiciones sabidas tales como temperatura, luz, presión, etc., que podrían causar una reacción peligrosa

Estabilidad:

Estable normalmente

Productos de descomposición peligrosa:

Riesgos de polimerización no deberían ocurrir

10. Consideraciones sobre la eliminación

Producto:

Puede ser depositado en vertederos controlados, observando las disposiciones técnicas necesarias, tras consultar con el encargado de la eliminación y las autoridades competentes.

Envase:

Depositarlo en basura industrial o reciclar.

11. Información Toxicológica

No son apreciables tóxicos en contacto con la piel. En caso de ingestión consultar un médico.

12. Información Ecológica

En general no contiene sustancias conocidas que perjudiquen el medioambiente

13. Consideraciones de disposición

Evitar la descarga en drenajes o en el medioambiente, disponer de un punto de disposición autorizado. si no es posible, diluir en grandes cantidades de agua y entonces descargue a la alcantarilla

14. Información de transportación

Clasificado como NO PELIGROSO respecto de la regulación de trasportes

15. Información Reguladora

Clasificada como sustancia NO PELIGROSA

16. Otras informaciones

Aplicaciones del producto:

Uso como agente extintor de incendios para fuegos de la clase A y B.

1. Identificación de la sustancia y empresa

Identificación de la sustancia

Nombre comercial: AFFF 6% DEMSA 206 MN

Identificación de la empresa

demsa Argentina

Ruta Nacional N° 9 - km. 79

(2804) Campana - Pcia. De Bs.As.

República Argentina

Tel.: +54 +3489 + 438871 / 415605 / 421727

2. Identificación de peligros

Ninguno conocido MATERIAL NO PELIGROSO

3. Primeros auxilios

Contacto con los ojos:

Con el párpado abierto, lavar a fondo con mucha agua. En caso de molestias persistentes visitar al oculista.

Contacto con la piel:

Lavarse con agua y jabón.

Ingestión:

Enjuagar la boca con agua y hacer beber mucha agua. En caso necesario solicitar asistencia médica.

4. Medidas de lucha contra incendios

Agente de extinción inadecuado:

Todos los agentes de extinción son adecuados.

Especial riesgo debido a la sustancia, sus productos de combustión o a los gases que se forman:

Riesgo bajo. No debe ingerirse el producto ni sus subproductos de descomposición.

5. Medidas a tomar en caso de vertido accidental

Precauciones individuales:

Debe llevarse equipo de protección del medio ambiente:

Precauciones para la protección del medio ambiente:

Ninguna.

Métodos de limpieza:

Recogerlo mecánicamente y colocarlo en un recipiente adecuado. Eliminar los restos con agua y jabón.

6. Manipulación y almacenamiento

Manipulación:

En caso necesario:

Ventilación local o general

Manipular con cuidado evitando derrames.

Indicaciones de protección contra incendio y explosión:

Evítese la acumulación de cargas electrostáticas.

Almacenamiento:

Conservarse en envase original.

Mantener en lugar seco y a temperatura ambiente.

7. Protección individual

Protección de manos y piel:

Utilizar guantes de trabajo.

Utilizar camisa de manga larga.

Utilizar calzado de seguridad.

Protección de ojos:

Utilizar gafas de seguridad cerradas o con protecciones laterales

8. Propiedades físicas y químicas

Aspecto: azul

Olor: suave

Valor de pH: 7.0 y 8.5

Solubilidad: soluble

9. Estabilidad y reactividad

Condiciones que deben evitarse:

No hay condiciones sabidas tales como temperatura, luz, presión, etc., que podrían causar una reacción peligrosa

Estabilidad:

Estable normalmente

Productos de descomposición peligrosa:

Riesgos de polimerización no deberían ocurrir

10. Consideraciones sobre la eliminación

Producto:

Puede ser depositado en vertederos controlados, observando las disposiciones técnicas necesarias, tras consultar con el encargado de la eliminación y las autoridades competentes.

Envase:

Depositarlo en basura industrial o reciclar.

11. Información Toxicológica

No son apreciables tóxicos en contacto con la piel. En caso de ingestión consultar un médico.

12. Información Ecológica

En general no contiene sustancias conocidas que perjudiquen el medioambiente

13. Consideraciones de disposición

Evitar la descarga en drenajes o en el medioambiente, disponer de un punto de disposición autorizado. si no es posible, diluir en grandes cantidades de agua y entonces descargue a la alcantarilla

14. Información de transportación

Clasificado como NO PELIGROSO respecto de la regulación de trasportes

15. Información Reguladora

Clasificada como sustancia NO PELIGROSA

16. Otras informaciones

Aplicaciones del producto:

Uso como agente extintor de incendios para fuegos de la clase A y B.

1. Identificación de la sustancia y empresa

Identificación de la sustancia

Nombre comercial: AR-AFFF 3/3 DEMSA 233 MN

Identificación de la empresa

demsa Argentina

Ruta Nacional N° 9 - km. 79

(2804) Campana - Pcia. De Bs.As.

República Argentina

Tel.: +54 +3489 + 438871 / 415605 / 421727

2. Identificación de peligros

Ninguno conocido MATERIAL NO PELIGROSO

3. Primeros auxilios

Contacto con los ojos:

Con el párpado abierto, lavar a fondo con mucha agua. En caso de molestias persistentes visitar al oculista.

Contacto con la piel:

Lavarse con agua y jabón.

Ingestión:

Enjuagar la boca con agua y hacer beber mucha agua. En caso necesario solicitar asistencia médica.

4. Medidas de lucha contra incendios

Agente de extinción inadecuado:

Todos los agentes de extinción son adecuados.

Especial riesgo debido a la sustancia, sus productos de combustión o a los gases que se forman:

Riesgo bajo. No debe ingerirse el producto ni sus subproductos de descomposición.

5. Medidas a tomar en caso de vertido accidental

Precauciones individuales:

Debe llevarse equipo de protección del medio ambiente:

Precauciones para la protección del medio ambiente:

Ninguna.

Métodos de limpieza:

Recogerlo mecánicamente y colocarlo en un recipiente adecuado. Eliminar los restos con agua y jabón.

6. Manipulación y almacenamiento

Manipulación:

En caso necesario:

Ventilación local o general

Manipular con cuidado evitando derrames.

Indicaciones de protección contra incendio y explosión:

Evítese la acumulación de cargas electrostáticas.

Almacenamiento:

Conservarse en envase original.

Mantener en lugar seco y a temperatura ambiente.

7. Protección individual

Protección de manos y piel:

Utilizar guantes de trabajo.

Utilizar camisa de manga larga.

Utilizar calzado de seguridad.

Protección de ojos:

Utilizar gafas de seguridad cerradas o con protecciones laterales

8. Propiedades físicas y químicas

Aspecto: rojo

Olor: suave

Valor de pH: 7.0 y 8.5

Solubilidad: soluble

9. Estabilidad y reactividad

Condiciones que deben evitarse:

No hay condiciones sabidas tales como temperatura, luz, presión, etc., que podrían causar una reacción peligrosa

Estabilidad:

Estable normalmente

Productos de descomposición peligrosa:

Riesgos de polimerización no deberían ocurrir

10. Consideraciones sobre la eliminación

Producto:

Puede ser depositado en vertederos controlados, observando las disposiciones técnicas necesarias, tras consultar con el encargado de la eliminación y las autoridades competentes.

Envase:

Depositarlo en basura industrial o reciclar

11. Información Toxicológica

No son apreciables tóxicos en contacto con la piel. En caso de ingestión consultar un médico

12. Información Ecológica

En general no contiene sustancias conocidas que perjudiquen el medioambiente

13. Consideraciones de disposición

Evitar la descarga en drenajes o en el medioambiente, disponer de un punto de disposición autorizado. si no es posible, diluir en grandes cantidades de agua y entonces descargue a la alcantarilla

14. Información de transportación

Clasificado como NO PELIGROSO respecto de la regulación de trasportes

15. Información Reguladora

Clasificada como sustancia NO PELIGROSA

16. Otras informaciones

Aplicaciones del producto:

Uso como agente extintor de incendios para fuegos de la clase A y B.

1. Identificación de la sustancia y empresa

Identificación de la sustancia

Nombre comercial: AR-AFFF 3/6 DEMSA 236 MN

Identificación de la empresa

demsa Argentina

Ruta Nacional N° 9 - km. 79

(2804) Campana - Pcia. De Bs.As.

República Argentina

Tel.: +54 +3489 + 438871 / 415605 / 421727

2. Identificación de peligros

Ninguno conocido MATERIAL NO PELIGROSO

3. Primeros auxilios

Contacto con los ojos:

Con el párpado abierto, lavar a fondo con mucha agua. En caso de molestias persistentes visitar al oculista.

Contacto con la piel:

Lavarse con agua y jabón.

Ingestión:

Enjuagar la boca con agua y hacer beber mucha agua. En caso necesario solicitar asistencia médica.

4. Medidas de lucha contra incendios

Agente de extinción inadecuado:

Todos los agentes de extinción son adecuados.

Especial riesgo debido a la sustancia, sus productos de combustión o a los gases que se forman:

Riesgo bajo. No debe ingerirse el producto ni sus subproductos de descomposición.

5. Medidas a tomar en caso de vertido accidental

Precauciones individuales:

Debe llevarse equipo de protección del medio ambiente:

Precauciones para la protección del medio ambiente:

Ninguna.

Métodos de limpieza:

Recogerlo mecánicamente y colocarlo en un recipiente adecuado. Eliminar los restos con agua y jabón.

6. Manipulación y almacenamiento

Manipulación:

En caso necesario:

Ventilación local o general

Manipular con cuidado evitando derrames.

Indicaciones de protección contra incendio y explosión:

Evítese la acumulación de cargas electrostáticas.

Almacenamiento:

Conservarse en envase original.

Mantener en lugar seco y a temperatura ambiente.

7. Protección individual

Protección de manos y piel:

Utilizar guantes de trabajo.

Utilizar camisa de manga larga.

Utilizar calzado de seguridad.

Protección de ojos:

Utilizar gafas de seguridad cerradas o con protecciones laterales

8. Propiedades físicas y químicas

Aspecto: rojo

Olor: suave

Valor de pH: 7.0 y 8.5

Solubilidad: soluble

9. Estabilidad y reactividad

Condiciones que deben evitarse:

No hay condiciones sabidas tales como temperatura, luz, presión, etc., que podrían causar una reacción peligrosa

Estabilidad:

Estable normalmente

Productos de descomposición peligrosa:

Riesgos de polimerización no deberían ocurrir

10. Consideraciones sobre la eliminación

Producto:

Puede ser depositado en vertederos controlados, observando las disposiciones técnicas necesarias, tras consultar con el encargado de la eliminación y las autoridades competentes.

Envase:

Depositarlo en basura industrial o reciclar

11. Información Toxicológica

No son apreciables tóxicos en contacto con la piel. En caso de ingestión consultar un médico

12. Información Ecológica

En general no contiene sustancias conocidas que perjudiquen el medioambiente

13. Consideraciones de disposición

Evitar la descarga en drenajes o en el medioambiente, disponer de un punto de disposición autorizado. si no es posible, diluir en grandes cantidades de agua y entonces descargue a la alcantarilla

14. Información de transportación

Clasificado como NO PELIGROSO respecto de la regulación de trasportes

15. Información Reguladora

Clasificada como sustancia NO PELIGROSA

16. Otras informaciones

Aplicaciones del producto:

Uso como agente extintor de incendios para fuegos de la clase A y B.

Anexo

Hoja Técnica

- Introducción** El AFFF 1% DEMSA 201 MN es un concentrado de espuma sintética para uso en no-polares, e hidrocarburos. El AFFF 1% DEMSA 201 MN provee un control excelente y extinción de fuegos clase B por la formación de una lámina selladora sobre el combustible líquido. Este sello de vapor inhibe el re-encendido aún cuando la capa de espuma fuera rota y también permite que el producto sea usado para asegurar la no re-ignición. El AFFF 1% DEMSA 201 MN tiene cualidades excelente de penetración y mojado cuando es usado en fuegos clase A. Esto es importante cuando hay que extinguir fuegos internos en madera, papel, neumáticos y otros combustibles similares.
- Aplicaciones** El AFFF 1% DEMSA 201 MN puede ser usado con equipo convencional de espuma con agua dulce, de mar, o tratada. En agregado para su uso en equipos de espuma por aspiración. El AFFF 1% DEMSA 201 MN puede ser dispersado efectivamente a través de equipos no-aspirantes incluyendo toberas de espumas, dispositivos de agua en spray y sprinklers standard. El AFFF 1% DEMSA 201 MN cumple con la Norma UL162. El AFFF 1% DEMSA 201 MN puede ser aplicado al fuego simultáneamente con polvo químico seco porque ambos son compatibles.
- Eficiencia** La rápida extinción reduce las posibilidades de incidentes peligrosos disminuyendo el riesgo a la propiedad y equipos. El AFFF 1% DEMSA 201 MN también previene re-encendidos y retrocesos del fuego los cuales son la mayor causa de heridas. La acción segura del AFFF 1% DEMSA 201 MN minimiza el re-encendido y re-ignición durante el derrame de líquidos inflamables.
- Confianza** El AFFF 1% DEMSA 201 MN puede ser almacenado virtualmente por tiempo indefinido en equipos y sistemas aprobados. La NFPA 11 recomienda una inspección anual de todos los sistemas de espumas.
- Economía** El AFFF 1% DEMSA 201 MN ofrece extinciones más rápidas, requiriendo una menor cantidad de agente para una situación similar.
- Medio ambiente y Toxicidad** El AFFF 1% DEMSA 201 MN es considerado como material biodegradable con un impacto mínimo al medio ambiente. Más del 90 % es biodegradable dentro de los 28 días. El material no es tóxico para humanos ni animales.
- Almacenamiento** El AFFF 1% DEMSA 201 MN puede ser almacenado en sus propios recipientes sin que cambien sus características físicas ni químicas. Su vida útil es de aproximadamente 20 años cuando se almacenan a las temperaturas recomendadas y en su recipiente original. El AFFF 1% DEMSA 201 MN no presenta sedimentos significativos ni precipitaciones en su recipiente ni después de cambios de temperatura. Ni el congelamiento ni el descongelamiento producen efectos en la performance y las proporciones de concentración son satisfactorias en equipos estandar a temperaturas superiores a -18 C, el ciclo de descongelamiento puede causar una delgada estratificación, la cual puede removerse con una agitación moderada. La solución en agua dulce puede ser almacenada durante 5 años lista para usar si es conservada a temperatura superior al congelamiento.
- Packaging** El AFFF 1% DEMSA 201 MN está disponible en bidones de 20 litros, tambores de 200 litros y pequeños contenedores de 1000 litros.
- Certificaciones** Sello Iram y BVQI (Bureau Veritas) de conformidad Norma Iram 3515. Líquido espumígeno sintético de baja expansión, formador de película acuosa (AFFF). Cumple con los ensayos requeridos por Norma UL162. Ministerio de Defensa Reino Unido 42-24. Y por Norma EN1568. Procesos bajo Norma ISO 9001/2000.

Propiedades físicas y químicas

| Parámetro | Especificación IRAM |
|---------------------------|----------------------------|
| Concentración nominal | 1% |
| Peso específico (20°C) | 1,055 g/cm3 |
| Viscosidad (20°C) | 6-20 cSt |
| Temperatura de uso máximo | 49°C |
| Punto de congelamiento | 0/-10/-20 |
| PH (20°C) | 7,0 - 8,5 |
| Expansión | > 6 |
| Color | Azul |

La información contenida en esta hoja técnica se proporciona a modo de guía informativa. Este documento está sujeto a modificaciones derivadas de mejoras técnicas.

- Introducción** El AFFF 3% DEMSA 203 MN es un concentrado de espuma sintética de alta eficiencia para uso en no-polares, e hidrocarburos. El AFFF 3% DEMSA 203 MN provee un control excelente y extinción de fuegos clase B por la formación de una lámina selladora sobre el combustible líquido. Este sello de vapor inhibe el re-encendido aún cuando la capa de espuma fuera rota y también permite que el producto sea usado para asegurar la no re-ignición. El AFFF 3% DEMSA 203 MN tiene cualidades excelente de penetración y mojado cuando es usado en fuegos clase A. Esto es importante cuando hay que extinguir fuegos internos en madera, papel, neumáticos y otros combustibles similares.
- Aplicaciones** El AFFF 3% DEMSA 203 MN puede ser usado con equipo convencional de espuma con agua dulce, de mar, o tratada. En agregado para su uso en equipos de espuma por aspiración. El AFFF 3% DEMSA 203 MN puede ser dispersado efectivamente a través de equipos no-aspirantes incluyendo toberas de espumas, dispositivos de agua en spray y sprinklers standard. El AFFF 3% DEMSA 203 MN cumple con la Norma UL162. El AFFF 3% DEMSA 203 MN puede ser aplicado al fuego simultáneamente con polvo químico seco porque ambos son compatibles.
- Eficiencia** La rápida extinción reduce las posibilidades de incidentes peligrosos disminuyendo el riesgo a la propiedad y equipos. El AFFF 3% DEMSA 203 MN también previene re-encendidos y retrocesos del fuego los cuales son la mayor causa de heridas. La acción segura del AFFF 3% DEMSA 203 MN minimiza el re-encendido y re-ignición durante el derrame de líquidos inflamables.
- Confianza** El AFFF 3% DEMSA 203 MN puede ser almacenado virtualmente por tiempo indefinido en equipos y sistemas aprobados. La NFPA 11 recomienda una inspección anual de todos los sistemas de espumas.
- Economía** El AFFF 3% DEMSA 203 MN ofrece extinciones más rápidas, requiriendo una menor cantidad de agente para una situación similar.
- Medio ambiente y Toxicidad** El AFFF 3% DEMSA 203 MN es considerado como material biodegradable con un impacto mínimo al medio ambiente. Más del 90 % es biodegradable dentro de los 28 días. El material no es tóxico para humanos ni animales.
- Almacenamiento** El AFFF 3% DEMSA 203 MN puede ser almacenado en sus propios recipientes sin que cambien sus características físicas ni químicas. Su vida útil es de aproximadamente 20 años cuando se almacenan a las temperaturas recomendadas y en su recipiente original. El AFFF 3% DEMSA 203 MN no presenta sedimentos significativos ni precipitaciones en su recipiente ni después de cambios de temperatura. Ni el congelamiento ni el descongelamiento producen efectos en la performance y las proporciones de concentración son satisfactorias en equipos estandar a temperaturas superiores a 2 C, el ciclo de descongelamiento puede causar una delgada estratificación, la cual puede removerse con una agitación moderada. La solución en agua dulce puede ser almacenada durante 5 años lista para usar si es conservada a temperatura superior al congelamiento.
- Packaging** El AFFF 3% DEMSA 203 MN está disponible en bidones de 20 litros, tambores de 200 litros y pequeños contenedores de 1000 litros.
- Certificaciones** Sello Iram y BVQI (Bureau Veritas) de conformidad Norma Iram 3515. Líquido espumígeno sintético de baja expansión, formador de película acuosa (AFFF). Cumple con los ensayos requeridos por Norma UL162. Ministerio de Defensa Reino Unido 42-24. Y por Norma EN1568. Procesos bajo Norma ISO 9001/2000.

Propiedades físicas y químicas

| Parámetro | Especificación IRAM |
|---------------------------|----------------------------|
| Concentración nominal | 3% |
| Peso específico (20°C) | 1,025 g/cm3 |
| Viscosidad (20°C) | 4-6 cSt |
| Temperatura de uso máximo | 49°C |
| Punto de congelamiento | 0/-10/-20 |
| PH (20°C) | 7,0 - 8,5 |
| Expansión | > 6 |
| Color | Azul |

La información contenida en esta hoja técnica se proporciona a modo de guía informativa. Este documento está sujeto a modificaciones derivadas de mejoras técnicas.

- Introducción** El AFFF 6% DEMSA 206 MN es un concentrado de espuma sintética de alta eficiencia para uso en no-polares, e hidrocarburos. El AFFF 6% DEMSA 206 MN provee un control excelente y extinción de fuegos clase B por la formación de una lamina selladora sobre el combustible líquido. Este sello de vapor inhibe el re-encendido aún cuando la capa de espuma fuera rota y también permite que el producto sea usado para asegurar la no re-ignición. El AFFF 6% DEMSA 206 MN tiene cualidades de excelente penetración y mojado cuando es usado en fuegos clase A. Esto es importante cuando hay que extinguir fuegos internos en madera, papel, neumáticos y otros combustibles similares.
- Aplicaciones** El AFFF 6% DEMSA 206 MN puede ser usado con equipo convencional de espuma con agua dulce, de mar, o tratada. En agregado para su uso en equipos de espuma por aspiración, El AFFF 6% DEMSA 206 MN puede ser dispersado efectivamente a través de equipos no-aspirantes incluyendo toberas de espumas, dispositivos de agua en spray y sprinklers standar. El AFFF 6% DEMSA 206 MN cumple con la Norma UL162. El AFFF 6% DEMSA 206 MN puede ser aplicado al fuego simultáneamente con polvo químico seco porque ambos son compatibles.
- Eficiencia** La rápida extinción reduce las posibilidades de incidentes peligrosos disminuyendo el riesgo a la propiedad y equipos. El AFFF 6% DEMSA 206 MN también previene re-encendidos y retrocesos del fuego los cuales son la mayor causa de heridas. La acción segura del AFFF 6% DEMSA 206 MN minimiza el re-encendido y re-ignición durante el derrame de líquidos inflamables.
- Confianza** El AFFF 6% DEMSA 206 MN puede ser almacenado virtualmente por tiempo indefinido en equipos y sistemas aprobados. La NFPA 11 recomienda una inspección anual de todos los sistemas de espumas.
- Economía** El AFFF 6% DEMSA 206 MN ofrece extinciones más rápidas, requiriendo una menor cantidad de agente para una situación similar.
- Medio ambiente y Toxicidad** El AFFF 6% DEMSA 206 MN es considerado como material biodegradable con un impacto mínimo al medio ambiente. Más del 90 % es biodegradable dentro de los 28 días. El material no es tóxico para humanos ni animales.
- Almacenamiento** El AFFF 6% DEMSA 206 MN puede ser almacenado en sus propios recipientes sin que cambien sus características físicas ni químicas. Su vida útil es de aproximadamente 20 años cuando se almacenan a las temperaturas recomendadas y en su recipiente original. El AFFF 6% DEMSA 206 MN no presenta sedimentos significativos ni precipitaciones en su recipiente ni después de cambios de temperatura. Ni el congelamiento ni el descongelamiento producen efectos en la performance y las proporciones de concentración son satisfactorias en equipos estandar a temperaturas superiores a -18 °C, el ciclo de descongelamiento puede causar una delgada estratificación, la cual puede removerse con una agitación moderada. La solución en agua dulce puede ser almacenada durante 5 años lista para usar si es conservada a temperatura superior al congelamiento.
- Packaging** El AFFF 6% DEMSA 206 MN está disponible en bidones de 20 litros, tambores de 200 litros y pequeños contenedores de 1000 litros.
- Certificaciones** Sello Iram y BVQI (Bureau Veritas) de conformidad Norma Iram 3515. Líquido espumígeno sintético de baja expansión, formador de película acuosa (AFFF). Cumple con los ensayos requeridos por Norma UL162. Ministerio de Defensa Reino Unido 42-24. Y por Norma EN1568. Procesos bajo Norma ISO 9001/2000.

Propiedades físicas y químicas

| Parámetro | Especificación IRAM |
|---------------------------|----------------------------|
| Concentración nominal | 6% |
| Peso específico (20°C) | 1,010 g/cm3 |
| Viscosidad (20°C) | 2-4 cSt |
| Temperatura de uso máximo | 49°C |
| Punto de congelamiento | 0/-10/-20 |
| PH (20°C) | 7,0 - 8,5 |
| Expansión | > 6 |
| Color | Azul |

La información contenida en esta hoja técnica se proporciona a modo de guía informativa. Este documento está sujeto a modificaciones derivadas de mejoras técnicas.

Introducción

El AR-AFFF 3/3 DEMSA 233 MN es una espuma versátil para la protección de un amplio rango de líquidos inflamables clase B. El AR-AFFF 3/3 DEMSA 233 MN es una espuma que forma una película sintética para la protección de solventes polares solubles en agua, como también hidrocarburos líquidos inflamables insolubles en agua. La efectividad del AR-AFFF 3/3 DEMSA 233 MN sobre un amplio rango de líquidos inflamables e hidrocarburos Standard pueden eliminar la necesidad de tener en stock una variedad de agentes.

Aplicaciones

El AR-AFFF 3/3 DEMSA 233 MN es altamente recomendado para el uso de una gran variedad de dispositivos para espumas. En agregado para su uso en equipos de espuma por aspiración. El AR-AFFF 3/3 DEMSA 233 MN puede ser dispersado efectivamente a través de equipos no-aspirantes incluyendo toberas de espumas, dispositivos de agua en spray y sprinklers standard. El AR-AFFF 3/3 DEMSA 233 MN puede ser aplicado al fuego simultáneamente con polvo químico seco porque ambos son compatibles.

Formación de película acuosa

El AR-AFFF 3/3 DEMSA 233 MN tiene la propiedad de formar una película acuosa la cual fluye rápidamente por encima de la interfase del agua y del combustible, causando una rápida extinción y una aislamiento del vapor.

Propiedades de los polímeros

Provee una membrana protectora sobre el agua y los alcoholes. El manto de espuma y el film permanecen sin alteración alguna, dando una extinción del fuego satisfactoria y controlada.

Medio ambiente y Toxicidad

El AR-AFFF 3/3 DEMSA 233 MN es considerado como material biodegradable con un impacto mínimo al medio ambiente. Más del 90 % es biodegradable dentro de los 28 días. El material no es tóxico para humanos ni animales.

Almacenamiento

El AR-AFFF 3/3 DEMSA 233 MN puede ser almacenado en sus propios recipientes sin que cambien sus características físicas ni químicas. Su vida útil es de aproximadamente 20 años cuando se almacenan a las temperaturas recomendadas y en su recipiente original. El AR-AFFF 3/3 DEMSA 233 MN no presenta sedimentos significativos ni precipitaciones en su recipiente ni después de cambios de temperatura. Ni el congelamiento ni el descongelamiento producen efectos en la performance y las proporciones de concentración son satisfactorias en equipos estandar a temperaturas superiores a -18°C, el ciclo de descongelamiento puede causar una delgada estratificación, la cual puede removerse con una agitación moderada. La solución en agua dulce puede ser almacenada durante 5 años lista para usar si es conservada a temperatura superior al congelamiento.

Packaging

El AR-AFFF 3/3 DEMSA 233 MN está disponible en bidones de 20 litros, tambores de 200 litros y pequeños contenedores de 1000 litros.

Certificaciones

Sello BVQI (Bureau Veritas) de conformidad Norma IRAM 3573. Líquido espumígeno sintético multi-propósito de baja expansión, formador de película acuosa y resistente a disolventes polares (AR-AFFF). Cumple con los ensayos requeridos por Norma UL162. Ministerio de Defensa Reino Unido 42-24. Y por Norma EN1568. Procesos bajo Norma ISO 9001/2000.

Propiedades físicas y químicas

| Parámetro | Especificación IRAM |
|---------------------------|--|
| Concentración nominal | 3% sobre hidrocarburos 3% sobre solventes polares |
| Peso específico (20°C) | 1,045 g/cm3 |
| Viscosidad (20°C) | <3000 cp |
| Temperatura de uso máximo | 49°C |
| Punto de congelamiento | 0/-10/-20 |
| PH (20°C) | 7,0 - 8,5 |
| Expansión | > 6 |
| Color | Rojo |

La información contenida en esta hoja técnica se proporciona a modo de guía informativa. Este documento está sujeto a modificaciones derivadas de mejoras técnicas.

Introducción

El AR-AFFF 3/6 DEMSA 236 MN es una espuma versátil para la protección de un amplio rango de líquidos inflamables clase B. El AR-AFFF 3/6 DEMSA 236 MN es una espuma que forma una película sintética para la protección de solventes polares solubles en agua, como también hidrocarburos líquidos inflamables insolubles en agua. La efectividad del AR-AFFF 3/6 DEMSA 236 MN sobre un amplio rango de líquidos inflamables e hidrocarburos Standard pueden eliminar la necesidad de tener en stock una variedad de agentes.

Aplicaciones

El AR-AFFF 3/6 DEMSA 236 MN es altamente recomendado para el uso de una gran variedad de dispositivos para espumas. En agregado para su uso en equipos de espuma por aspiración.

El AR-AFFF 3/6 DEMSA 236 MN puede ser dispersado efectivamente a través de equipos no-aspirantes incluyendo toberas de espumas, dispositivos de agua en spray y sprinklers standard.

El AR-AFFF 3/6 DEMSA 236 MN puede ser aplicado al fuego simultáneamente con polvo químico seco porque ambos son compatibles.

Formación de película acuosa

El AR-AFFF 3/6 DEMSA 236 MN tiene la propiedad de formar una película acuosa la cual fluye rápidamente por encima de la interfase del agua y del combustible, causando una rápida extinción y una aislamiento del vapor.

Propiedades de los polímeros

Provee una membrana protectora sobre el agua y los alcoholes. El manto de espuma y el film permanecen sin alteración alguna, dando una extinción del fuego satisfactoria y controlada.

Medio ambiente y Toxicidad

El AR-AFFF 3/6 DEMSA 236 MN es considerado como material biodegradable con un impacto mínimo al medio ambiente.

Más del 90 % es biodegradable dentro de los 28 días. El material no es tóxico para humanos ni animales.

Almacenamiento

El AR-AFFF 3/6 DEMSA 236 MN puede ser almacenado en sus propios recipientes sin que cambien sus características físicas ni químicas. Su vida útil es de aproximadamente 20 años cuando se almacenan a las temperaturas recomendadas y en su recipiente original.

El AR-AFFF 3/6 DEMSA 236 MN no presenta sedimentos significativos ni precipitaciones en su recipiente ni después de cambios de temperatura. Ni el congelamiento ni el descongelamiento producen efectos en la performance y las proporciones de concentración son satisfactorias en equipos estandar a temperaturas superiores a -18°C, el ciclo de descongelamiento puede causar una delgada estratificación, la cual puede removerse con una agitación moderada. La solución en agua dulce puede ser almacenada durante 5 años lista para usar si es conservada a temperatura superior al congelamiento.

Packaging

El AR-AFFF 3/6 DEMSA 236 MN está disponible en bidones de 20 litros, tambores de 200 litros y pequeños contenedores de 1000 litros.

Certificaciones

Sello BVQI (Bureau Veritas) de conformidad Norma IRAM 3573. Líquido espumígeno sintético multi-propósito de baja expansión, formador de película acuosa y resistente a disolventes polares (AR-AFFF). Cumple con los ensayos requeridos por Norma UL162. Ministerio de Defensa Reino Unido 42-24. Y por Norma EN1568. Procesos bajo Norma ISO 9001/2000.

Propiedades físicas y químicas

| Parámetro | Especificación IRAM |
|---------------------------|--|
| Concentración nominal | 3% sobre hidrocarburos 6% sobre solventes polares |
| Peso específico (20°C) | 1,045 g/cm3 |
| Viscosidad (20°C) | <3000 cp |
| Temperatura de uso máximo | 49°C |
| Punto de congelamiento | 0/-10/-20 |
| PH (20°C) | 7,0 - 8,5 |
| Expansión | > 6 |
| Color | Rojo |

La información contenida en esta hoja técnica se proporciona a modo de guía informativa. Este documento está sujeto a modificaciones derivadas de mejoras técnicas.



demsa

Ruta 9 Km 79 - Campana (2804) -
Buenos Aires - Argentina
Tel. +54+3489+438871/421727
www.demsa.com.ar - demsa@demsa.com.ar